

概述：

浮球液位开关是一种结构简单，使用方便、安全可靠的液位控制器，它比一般机械开关反应速度快、工作寿命长，没有复杂的电路，不会受到干扰，一只产品可以实现多点控制，只要材质选用正确，可广泛用于电子、电力、石油化工、水处理、给排水、造船、造纸、印刷、食品、染料、泊压、机械设备等各行各业的液位控制。

工作原理：

在金属或工程塑胶管内根据需要设置一点或多点磁簧开关，再将带有内置磁铁的浮球固定在本体管内，浮球和磁簧开关相同的位置上，使浮球在一定范围内上下移动，利用浮球内的磁力透过本体管去触发磁簧开关的闭合或断开，达到控制液位的目的。

主要技术参数：

公称压力：PN ≤ 1.6MPa

工作温度：t ≤ 120℃

最高电压：240VAC/200VDC

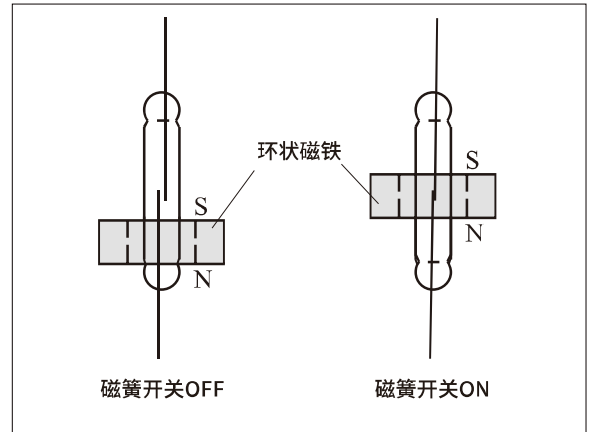
触点容量：0.5A 50W SPST

开关寿命：≥ 5 × 10⁵ 次

环境温度：-40℃ ~ 70℃

介质密度：≥ 0.40g/cm³

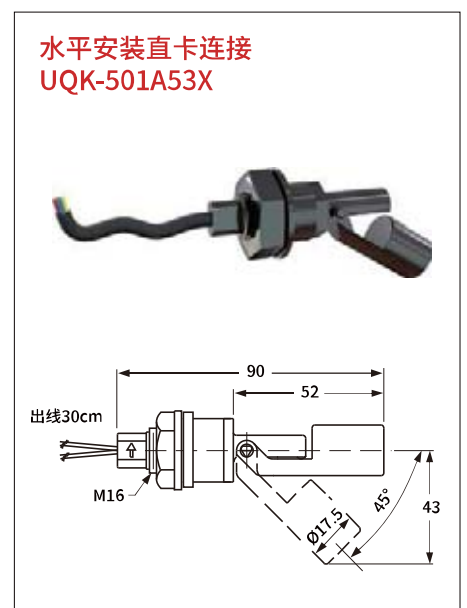
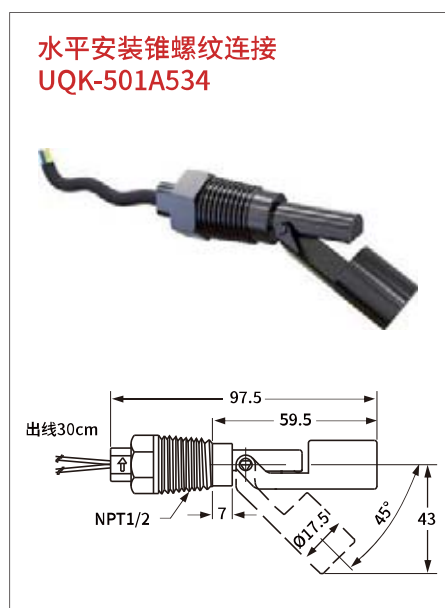
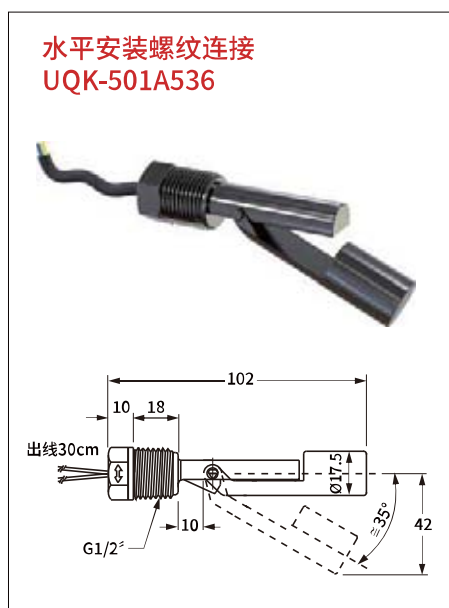
※ 本公司可根据用户的特殊参数和要求进行特殊设计



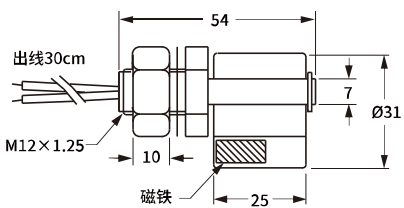
产品特点：

- 可根据控制要求多点控制，控制位置可以按使用要求订制；
- 接点采用磁簧开关（干簧管），接点寿命可达200万次；
- 有多种材质可选，金属（304、316L），塑胶（PP、PVC、PVDF）；
- 触点开关不接触液体，可用于高压、高温环境；
- 多点控制接点可在同一个接线盒内，和其他开关比较价格低廉。

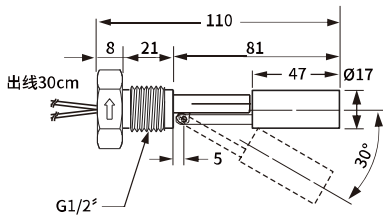
结构尺寸简图及外形型：



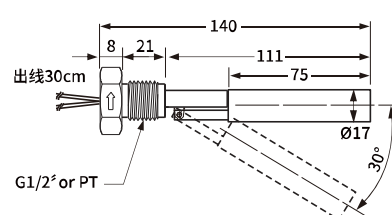
水平安装竖直位移型
UQK-501A139



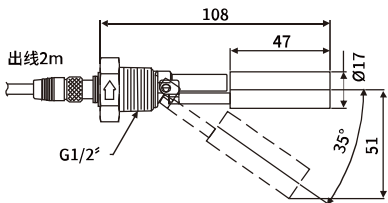
水平安装螺纹连接(短浮子)
UQK-501A526



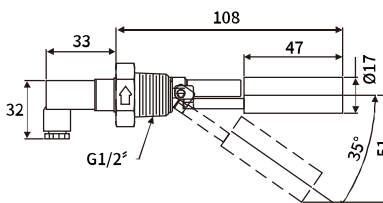
水平安装螺纹连接(长浮子)
UQK-501A526



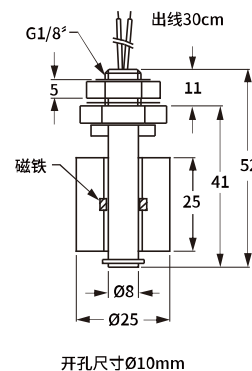
水平安装螺纹连接
UQK-501A526



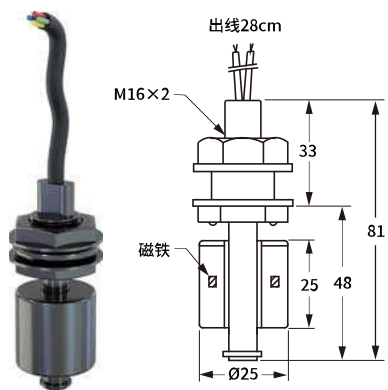
水平安装螺纹连接(弯头接线)
UQK-501A526



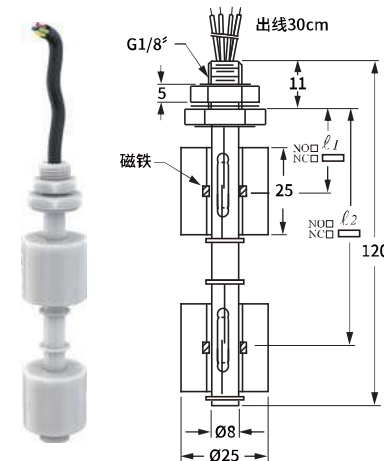
垂直安装螺纹连接
UQK-502A535



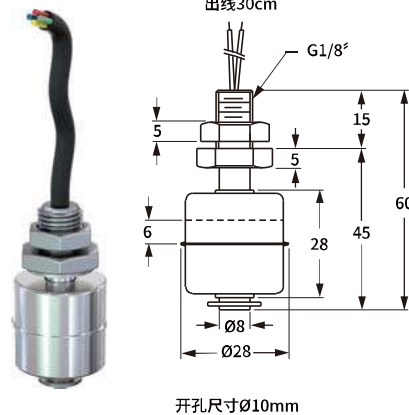
垂直安装螺纹连接(黑)
UQK-502A535

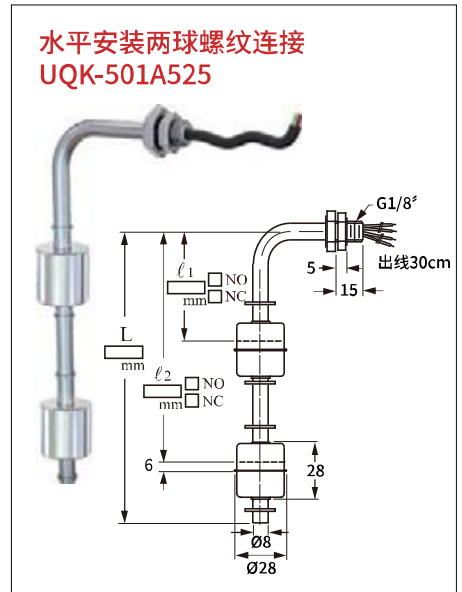
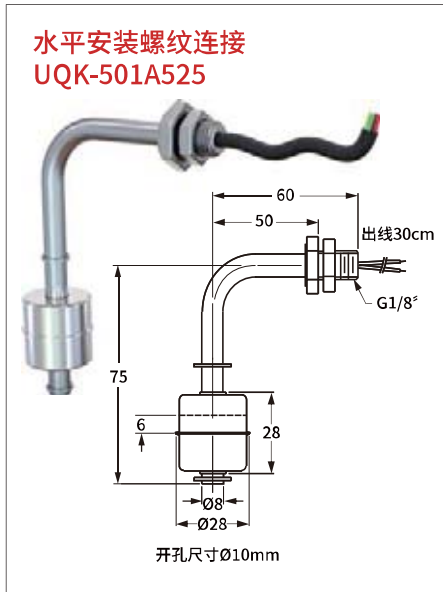
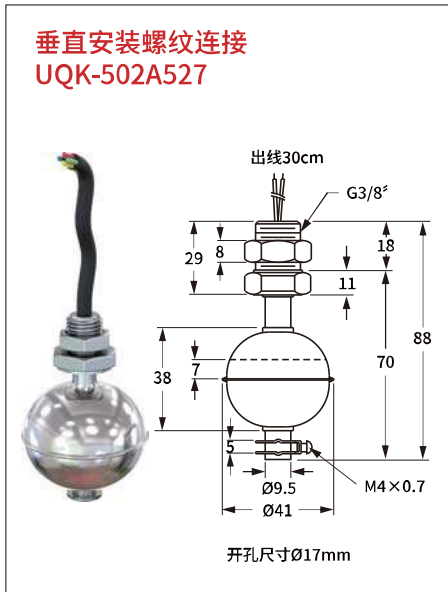


垂直安装两球螺纹连接
UQK-502A535



垂直安装螺纹连接
UQK-502A525





选型编码:

UQK-50	小型浮球液位开关			
安装方式	1	水平安装		
	2	上部垂直安装		
	3	下部垂直安装		
接点形式	A	常开 (NO) SPST		
	B	常闭 (NC) SPST		
	C	SPDT		
	D	一球两点控制		
	E	两球两点控制 (开关接点可以做成NO或NC)		
接点容量	1	10W 125VAC SPST	3	30W 250VAC / 60VDC SPDT
	2	20W 150VAC / 200VDC SPDT	5	50W 240VAC / 200VDC SPST
接液材质	1	304SS		
	2	316LSS		
	3	PP		
	4	PVC		
	5	PVDF		
	X	特殊定制		
过程连接	1	NPT1/8	6	G1/2"
	2	NPT1/4	7	G3/8"
	3	NPT3/8	8	M10
	4	NPT1/2	9	M12
	5	G1/8"	X	特殊定制规格
电线长度 (单位: mm)	03	300mm (标准长度)		
	05	500mm		
	15	150mm		
	X	特殊定制长度		