

适用范围:

UHZ-517C11 高温中低压型侧装式磁性液位计主要适用于高温中低压场合的液位测量，最高工作温度为450℃，最大工作压力为2.5MPa。广泛应用于石油、化工、电力、冶金、轻工、制药、造纸、环保等行业，对各种贮罐、槽等容器内液体的液位进行现场指示。

主要技术参数:

公称压力: $PN \leq 2.5\text{MPa}$

工作温度: $200^{\circ}\text{C} \sim 450^{\circ}\text{C}$

测量范围: $300\text{mm} \sim 15000\text{mm}$

跟随速度: $\leq 0.08\text{m/s}$

示值最大允许误差: $\pm 10\text{mm}$ 或 $\pm 5\text{mm}$

介质密度: $\geq 0.40\text{g/cm}^3$

介质密度差 (测界位): $\geq 0.06\text{g/cm}^3$

介质粘度: $\mu \leq 0.4\text{Pa}\cdot\text{S}$

环境振动: $\leq 25\text{Hz}$, 振幅: $\leq 0.5\text{mm}$

伴热蒸汽压力 (可选项): $PN \leq 1.6\text{MPa}$

保温接口 (可选项): 标配: $G1/2''$ (M), 或用户指定

排污阀出口连接尺寸: 球阀: $G3/4''$ (M)+管帽,

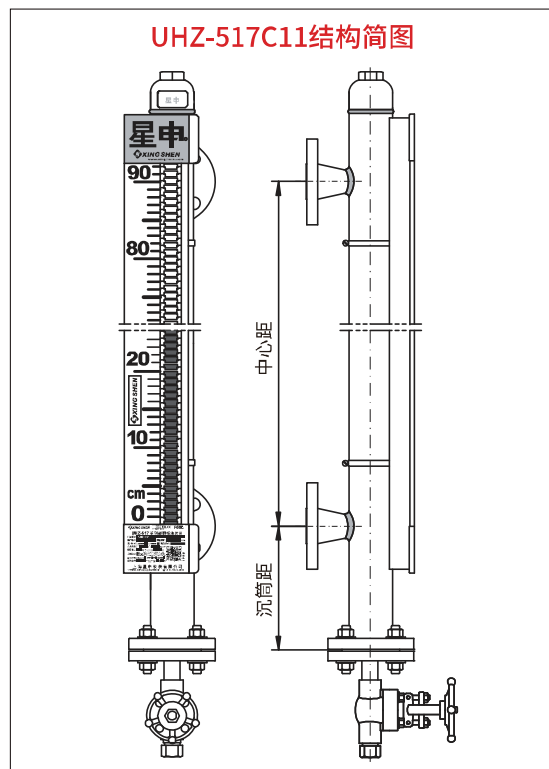
闸阀: $NPT1/2$ (F)+堵头,

或用户指定

法兰标准: $HG/T 20592$ 、 $HG/T 20615$, 或用户指定

防护等级: $IP66$

※ 本公司可根据用户的特殊参数和要求进行特殊设计



基本型



带基本变送器型



带智能变送器型



带开关型

选型编码：

| | | | |
|-----------------------------------------------------------------------------------------------------------------------------------------------------------------------------------|-------------------------------------|--------------------------------------|--|
| UHZ-517C11 | | 高温中低压型侧装式磁性液位计, 200℃~450℃, PN≤2.5MPa | |
| 排污阀 | L | 液位计底部配排污阀, 不选此项则不配 | |
| 可选液位开关 | G1 | BK-1 三磁驱动液位开关 | |
| | G2 | BK-2 凸轮驱动液位开关 | |
| | G3 | BK-3 干簧管式液位开关 | |
| 开关控制点数量 | n | 用阿拉伯数字表示开关控制点数量 | |
| 开关高温型选项 | H | 高温型液位开关, 当t≥220℃时可选 | |
| 捆绑远传变送器类型 | R0 | LB型变送器, RS-485通信, MODBUS通信协议 | |
| | R1 | LB型变送器, 输出4~20mA二线制, 不带LCD显示 | |
| | R2 | LB型变送器, 输出4~20mA二线制, 带LCD显示 | |
| | R3 | LB型变送器, 输出4~20mA+HART二线制, 带LCD显示 | |
| | R4 | LB型变送器, FF现场总线, 标配不带LCD显示, 如需带时请用户说明 | |
| | R5 | AT100磁致伸缩液位变送器, 输出4~20mA二线制 | |
| | R6 | AT100磁致伸缩液位变送器, 输出4~20mA+HART二线制 | |
| | R7 | AT100磁致伸缩液位变送器, 输出4~20mA三线制/四线制 | |
| | R8 | AT100磁致伸缩液位变送器, RS-485通信, MODBUS通信协议 | |
| R9 | AT100, FF现场总线, 标配不带LCD显示, 如需带时请用户说明 | | |
| 防爆标志 | N | 表示无防爆要求 | |
| | D | 隔爆型 Ex db IIC T1...T6 Gb | |
| | E | 本安型 Ex ia IIC T1...T6 Ga | |
| | F | 粉尘防爆 Ex tb IIIC T80℃ Db | |
| 面板指示器 | A | 标准型-磁翻板不锈钢指示器腔体充惰性气体 | |
| | B | 加宽型-磁翻板不锈钢指示器腔体充惰性气体 | |
| 接液材质 | 1 | 304SS (06Cr19Ni10) | |
| | 2 | 316SS (06Cr17Ni12Mo2) | |
| | 3 | 316LSS (022Cr17Ni12Mo2) | |
| | 4 | 321SS (06Cr18Ni11Ti) | |
| | X | 用户指定 | |
| 保温方式 | J1 | 捆绑式加热夹套 (月牙形常规标配伴热) | |
| | J2 | 套管型加热夹套 | |
| | J4 | 深度真空绝热保温夹套 | |
| | J5 | 深度真空绝热保温夹套+复合式蒸汽夹套 | |
| | J6 | 自限温电热带伴热装置 | |
| 测量范围 | -□ | 用阿拉伯数字表示 (单位: mm) | |
| 介质密度 | -□ | 用阿拉伯数字表示 (单位: g/cm ³) | |
| 公称压力 | -□ | 用阿拉伯数字表示(单位: MPa/LB) | |
| 选型示例: UHZ-517C11LG12R1DA1J1-800-0.95-1.6, 表示高温中低压型侧装式磁性液位计, 带排污阀, 带两个BK-1液位开关, 带LB变送器, 不带LCD显示, 隔爆型, 标准型面板指示器, 接液材质304SS, 标配伴热, 测量范围800mm, 介质密度0.95g/cm ³ , 公称压力1.6MPa | | | |