

## 适用范围:

**UHZ-517C10** 是最常用的侧装式磁性液位计, 主要适用于公称压力 $\leq 2.5\text{MPa}$ , 工作温度低于 $200^{\circ}\text{C}$ 的各类液体介质的液位测量。该产品具有结构简单, 读数直观新颖, 观测无盲区, 测量范围大, 安全可靠, 安装使用维修方便等特点。

## 主要技术参数:

公称压力:  $\text{PN} \leq 2.5\text{MPa}$

工作温度:  $-20^{\circ}\text{C} \sim 200^{\circ}\text{C}$

测量范围:  $300\text{mm} \sim 15000\text{mm}$

跟随速度:  $\leq 0.08\text{m/s}$

示值最大允许误差:  $\pm 10\text{mm}$ 或 $\pm 5\text{mm}$

介质密度:  $\geq 0.40\text{g/cm}^3$

介质密度差 (测界位):  $\geq 0.06\text{g/cm}^3$

介质粘度:  $\mu \leq 0.4\text{Pa}\cdot\text{s}$

环境振动:  $\leq 25\text{Hz}$ , 振幅:  $\leq 0.5\text{mm}$

伴热蒸汽压力 (可选项):  $\text{PN} \leq 1.6\text{MPa}$

保温接口 (可选项): 标配:  $\text{G}1/2'' (\text{M})$ , 或用户指定

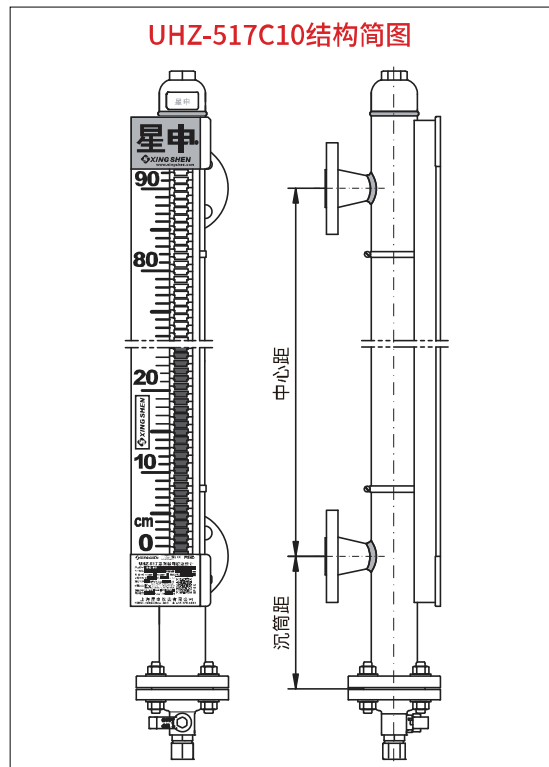
排污阀出口连接尺寸: 球阀:  $\text{G}3/4'' (\text{M})$ +管帽,

闸阀:  $\text{NPT}1/2 (\text{F})$ +堵头, 或用户指定

法兰标准:  $\text{HG/T} 20592$ ,  $\text{HG/T} 20615$ , 或用户指定

防护等级:  $\text{IP}66$

※ 本公司可根据用户的特殊参数和要求进行特殊设计



基本型



带基本变送器型



带智能变送器型



带开关型

## 选型编码：

UHZ-517C10	基本型侧装式磁性液位计，-20℃~100℃，PN≤2.5MPa	
UHZ-517C10A	基本型侧装式磁性液位计，-20℃~200℃，PN≤2.5MPa	
排污阀	L	液位计底部配排污阀，不选此项则不配
可选液位开关	G1	BK-1 三磁驱动液位开关
	G2	BK-2 凸轮驱动液位开关
	G3	BK-3 干簧管式液位开关
开关控制点数量	n	用阿拉伯数字表示开关控制点数量
捆绑远传变送器类型	R0	LB型变送器，RS-485通信，MODBUS通信协议
	R1	LB型变送器，输出4~20mA二线制，不带LCD显示
	R2	LB型变送器，输出4~20mA二线制，带LCD显示
	R3	LB型变送器，输出4~20mA+HART二线制，带LCD显示
	R4	LB型变送器，FF现场总线，标配不带LCD显示，如需带时请用户说明
	R5	AT100磁致伸缩液位变送器，输出4~20mA二线制
	R6	AT100磁致伸缩液位变送器，输出4~20mA+HART二线制
	R7	AT100磁致伸缩液位变送器，输出4~20mA三线制/四线制
	R8	AT100磁致伸缩液位变送器，RS-485通信，MODBUS通信协议
R9	AT100，FF现场总线，标配不带LCD显示，如需带时请用户说明	
防爆标志	N	表示无防爆要求
	D	隔爆型 Ex db IIC T1...T6 Gb
	E	本安型 Ex ia IIC T1...T6 Ga
	F	粉尘防爆 Ex tb IIIC T80℃ Db
面板指示器	A	标准型-磁翻板不锈钢指示器腔体充惰性气体
	B	加宽型-磁翻板不锈钢指示器腔体充惰性气体
接液材质	1	304SS (06Cr19Ni10)
	2	316SS (06Cr17Ni12Mo2)
	3	316LSS (022Cr17Ni12Mo2)
	4	321SS (06Cr18Ni11Ti)
	X	用户指定
保温方式	J1	捆绑式加热夹套（月牙形常规标配伴热）
	J2	套管型加热夹套
	J4	深度真空绝热保温夹套
	J5	深度真空绝热保温夹套+复合式蒸汽夹套
	J6	自限温电热带伴热装置
测量范围	-□	用阿拉伯数字表示（单位：mm）
介质密度	-□	用阿拉伯数字表示（单位：g/cm³）
公称压力	-□	用阿拉伯数字表示（单位：MPa/LB）
选型示例：UHZ-517C10LG12R1DA1J1-800-0.95-1.6，表示侧装磁性液位计，带排污阀，带两个BK-1液位开关，带LB变送器，不带LCD显示，隔爆型，标准型面板指示器，接液材质304SS，标配伴热，测量范围800mm，介质密度0.95g/cm³，公称压力1.6MPa		