

概述:

UHZ-517C90 系列磁敏LED双色光柱液位计是本公司自主研发的产品, 由于采用半导体LED发光器件, 具有亮度高、红绿双色显示, 可视距离更远、标尺刻度更清晰、显示范围更大, 产品更具系列化; 尤其在环境烟尘大、含有微细铁屑的钢铁企业, 如果采用磁性液位计, 由于磁力吸附作用, 微细铁屑会把显示器的红、绿颜色覆盖, 无法观察液位, 而磁敏LED双色液位计能有效的解决这个问题。

UHZ-517C90 系列磁敏LED双色光柱液位计, 液位显示采用高亮度LED双色发光电子模块, 红、绿光柱显示液位, 白天观察距离60m, 夜间可达200m以上。可替代传统的各种现场显示液位计, 广泛应用于工业生产过程中的液位显示和控制。

主要技术参数:

公称压力: $PN \leq 42.0\text{MPa}$

工作温度: $\leq 520^\circ\text{C}$ (高温时做隔温处理)

环境温度: $-40^\circ\text{C} \sim 70^\circ\text{C}$

供电电源: 220VAC或24VDC

测量范围: 侧装式300mm~15000mm,
顶装式300mm~5000mm

跟随速度: $\leq 0.08\text{m/s}$

示值误差: $\pm 10\text{mm}$ 或 $\pm 5\text{mm}$

介质密度: $\geq 0.40\text{g/cm}^3$

介质密度差 (测界位): $\geq 0.06\text{g/cm}^3$

介质粘度: $\mu \leq 0.4\text{Pa}\cdot\text{S}$

环境振动: $\leq 25\text{Hz}$, 振幅: $\leq 0.5\text{mm}$

伴热蒸汽压力 (可选项): $PN \leq 1.6\text{MPa}$

保温接口 (可选项): 标配: G1/2" (M), 或用户指定

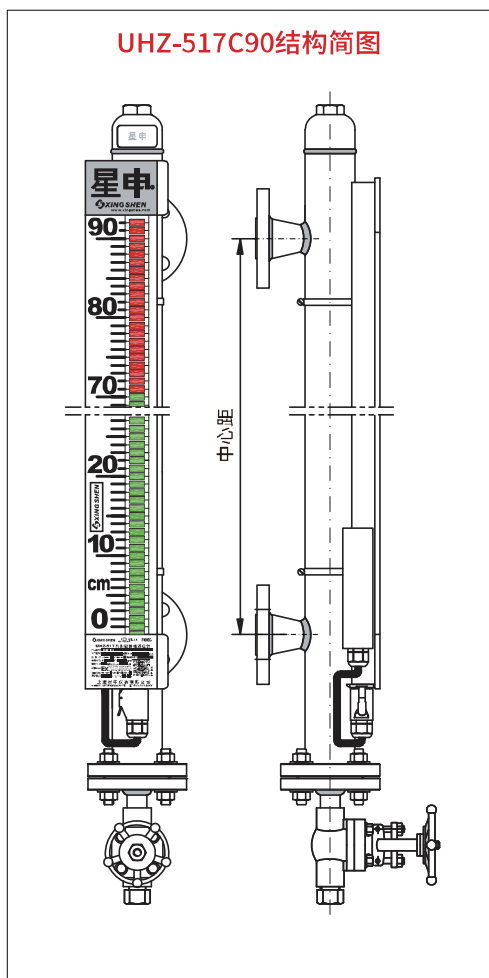
排污阀出口连接尺寸: 球阀: G3/4" (M)+管帽,

闸阀: NPT1/2 (F)+堵头, 或用户指定

接口法兰标准: HG/T 20592, HG/T 20615, 或用户指定

防护等级: IP66

※ 本公司可根据用户的特殊参数和要求进行特殊设计



基本型



带基本变送器型



带开关型

选型编码：

UHZ-517C90	侧装式磁敏LED双色光柱液位计		
排污阀	L	液位计底部配排污阀，不选此项则不配	
可选液位开关	G1	BK-1 三磁驱动液位开关	
	G2	BK-2 凸轮驱动液位开关	
	G3	BK-3 干簧管式液位开关	
开关控制点数量	n	用阿拉伯数字表示开关控制点数量	
开关高温型选项	H	高温型液位开关，当 $t \geq 220^{\circ}\text{C}$ 时可选	
捆绑远传变送器类型	R0	LB型变送器，RS-485通信，MODBUS通信协议	
	R1	LB型变送器，输出4~20mA二线制，不带LCD显示	
	R2	LB型变送器，输出4~20mA二线制，带LCD显示	
	R3	LB型变送器，输出4~20mA+HART二线制，带LCD显示	
	R4	LB型变送器，FF现场总线，标配不带LCD显示，如需带时请用户说明	
	R5	AT100磁致伸缩液位变送器，输出4~20mA二线制	
	R6	AT100磁致伸缩液位变送器，输出4~20mA+HART二线制	
	R7	AT100磁致伸缩液位变送器，输出4~20mA三线制/四线制	
	R8	AT100磁致伸缩液位变送器，RS-485通信，MODBUS通信协议	
R9	AT100，FF现场总线，标配不带LCD显示，如需带时请用户说明		
防爆标志	N	表示无防爆要求	
	D	隔爆型 Ex db IIC T1...T6 Gb	
	E	本安型 Ex ia IIC T1...T6 Ga	
	F	粉尘防爆 Ex tb IIIC T80°C Db	
面板指示器	C	磁敏LED光柱显示器	
接液材质	1	304SS (06Cr19Ni10)	
	2	316SS (06Cr17Ni12Mo2)	
	3	316LSS (022Cr17Ni12Mo2)	
	4	321SS (06Cr18Ni11Ti)	
	X	用户指定	
保温方式	J1	捆绑式加热夹套（月牙形常规标配伴热）	
	J2	套管型加热夹套	
	J4	深度真空绝热保温夹套	
	J5	深度真空绝热保温夹套+复合式蒸汽夹套	
	J6	自限温电热带伴热装置	
测量范围	-□	用阿拉伯数字表示（单位：mm）	
介质密度	-□	用阿拉伯数字表示（单位：g/cm ³ ）	
公称压力	-□	用阿拉伯数字表示（单位：MPa/LB）	
供电电源	A	220VAC	
	B	24VDC	
选型示例：UHZ-517C90LG12R1DC1J1-800-0.95-1.6A，表示侧装式磁敏LED双色光柱液位计，带排污阀，带两个BK-1液位开关，带LB变送器，不带LCD显示，隔爆型，磁敏LED光柱显示器，接液材质304SS，标配伴热，测量范围800mm，介质密度0.95g/cm ³ ，公称压力1.6MPa，供电电源220VAC			